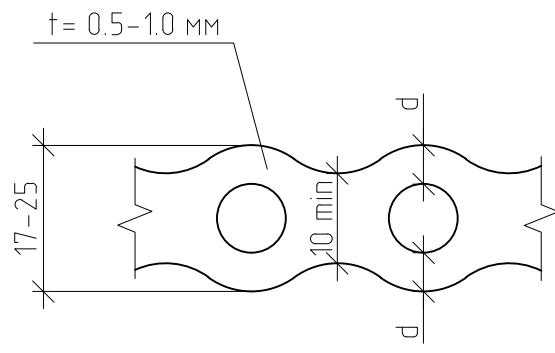


$a+a \geq 10$
 $b+c+b \geq 10$



$d+d \geq 10$

Привязка ненесущих перегородок к несущим стенам